



Thamsklyngen

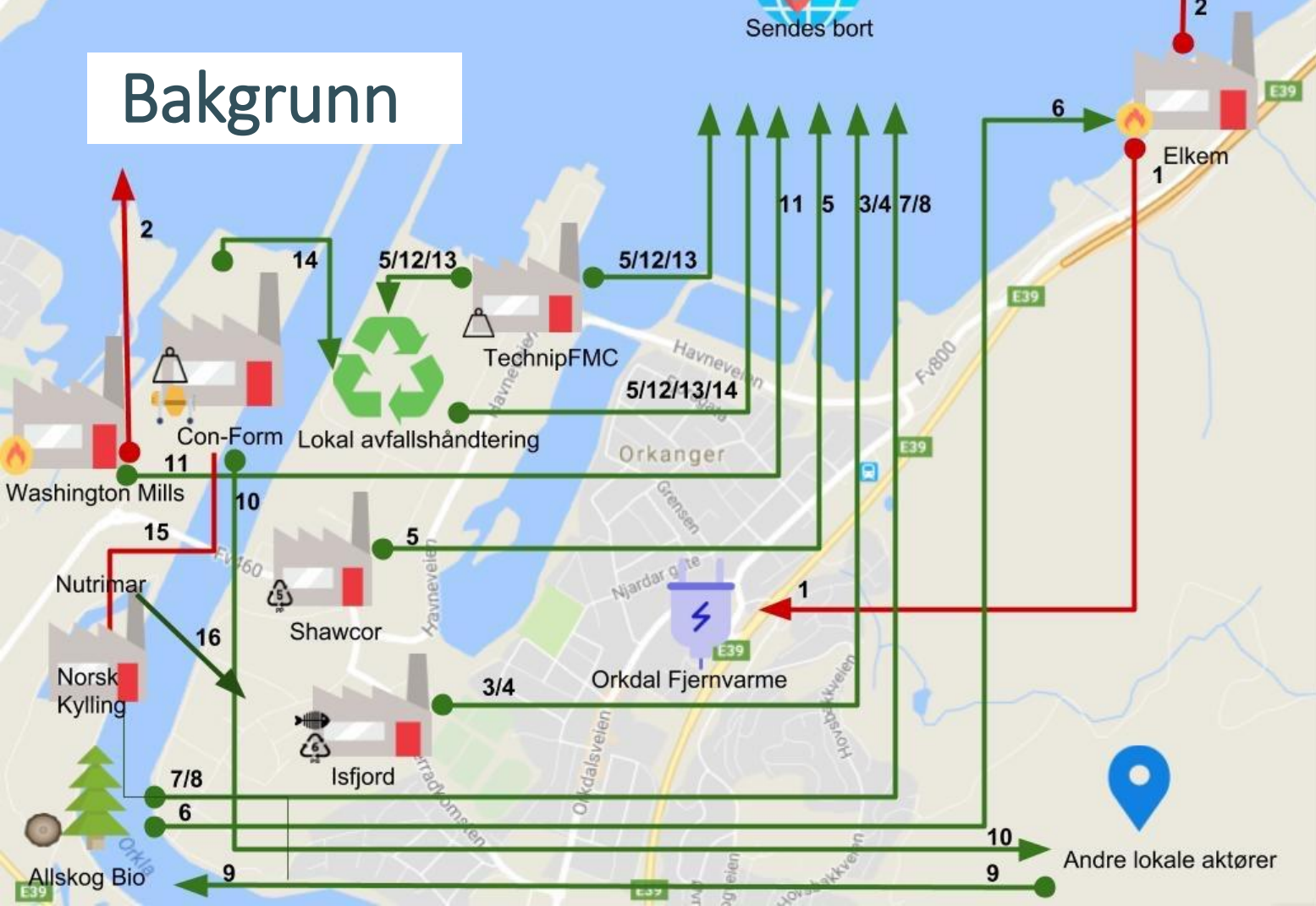
THAMS INDUSTRIAL CLUSTER

thamsklyngen.no



1. Januar 2016

Bakgrunn

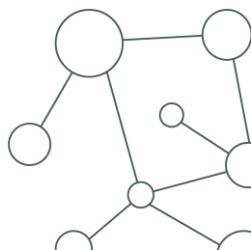


Energi

- 1. Fjernvarme
- 2. Spillvarme til fjord

Materialer

- 3. Fiskeavskjær
- 4. Isopor
- 5. Plastavfall
- 6. Flis
- 7. Finflis
- 8. Bark
- 9. Lavverdig trevirke
- 10. Betong
- 11. Faststoff
- 12. Rørrester
- 13. Metallavfall
- 14. Armeringsjern
- 15. Damp/varme
- 16. Protein

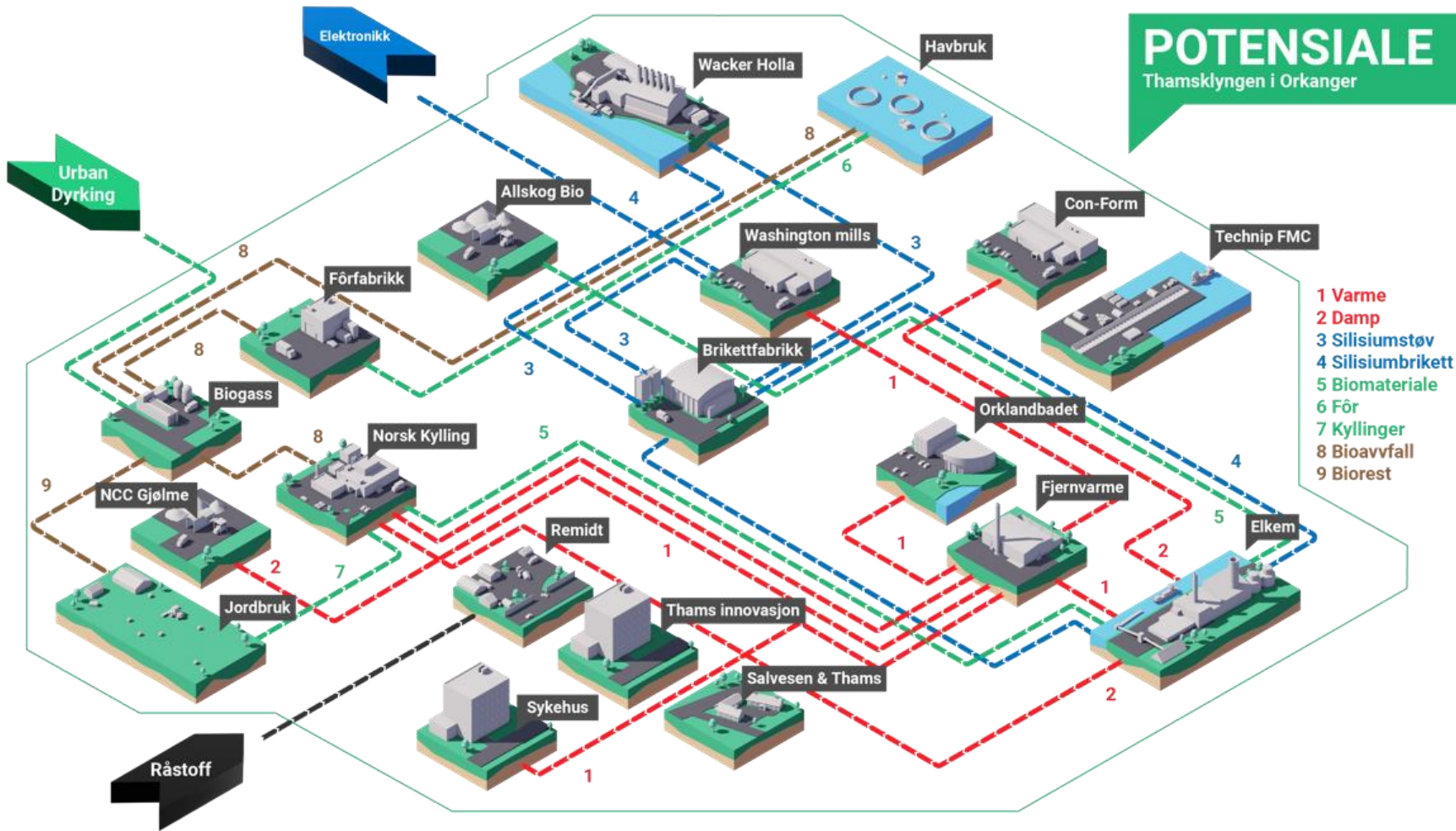


Sirkulær Industri



POTENSIALE

Thamsklyngen i Orkanger



An aerial photograph of an industrial park situated along a body of water. The image is overlaid with a semi-transparent dark grey filter. The text 'Industriell Symbiose Hitra Industripark og Kysthavn' is centered in white. In the background, there are mountains and a large body of water. The industrial park features several large buildings, one of which has 'BEWI' visible on its side. A large ship is docked at a pier in the foreground.

Industriell Symbiose Hitra Industripark og Kysthavn



19 målbedrifter

3

Sidestrømmer

1

Energi

34 GWh spillvarme

2

Vann

1.150.000 m³

3

Restråstoff

60.000 tonn

1

**34
GWh**

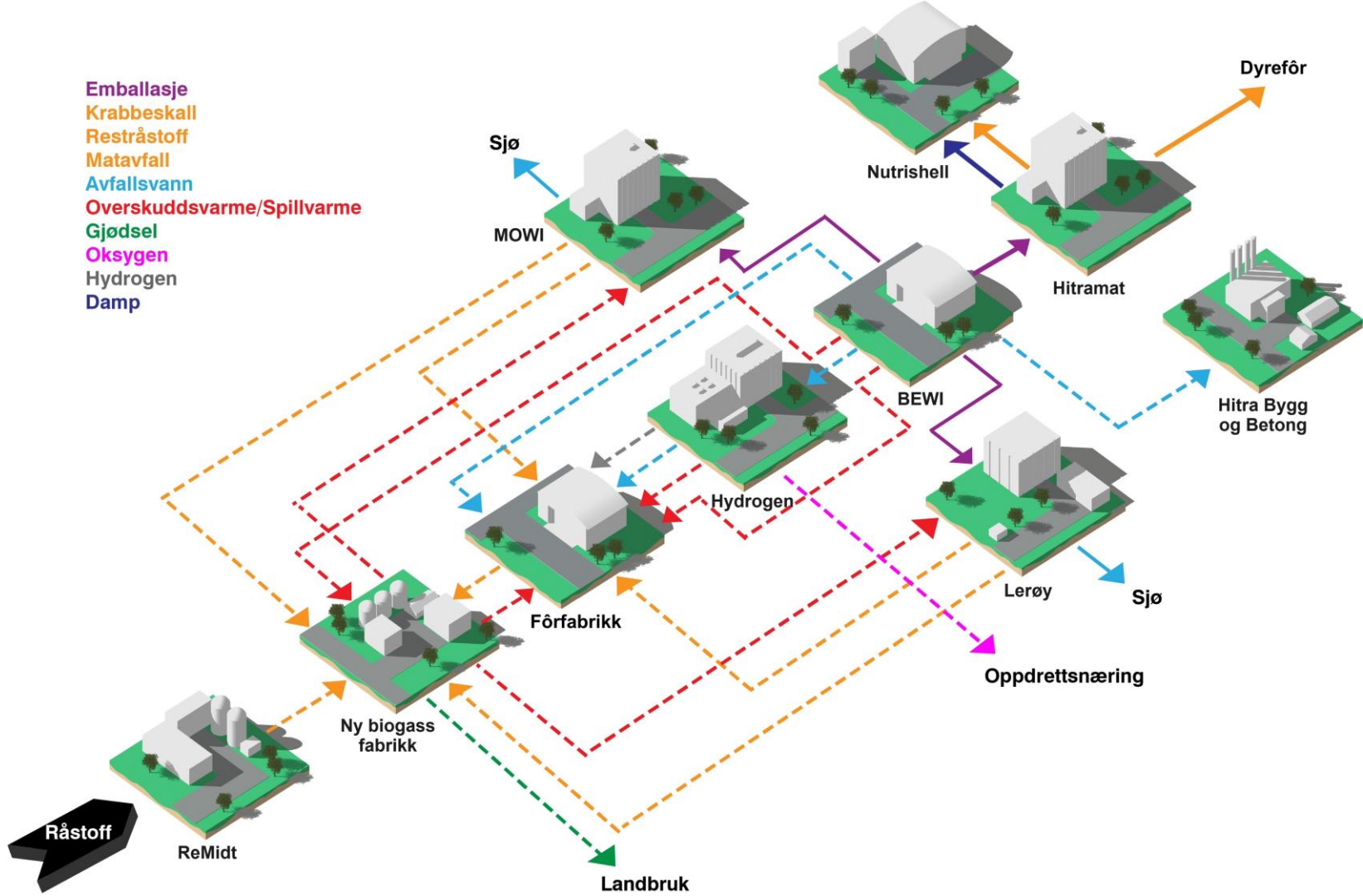
2

**1.150.000
m³**

3

**60.000
tonn**

- Emballasje
- Krabbeskall
- Restråstoff
- Matavfall
- Avfallsvann
- Overskuddsvarme/Spillvarme
- Gjødsel
- Oksygen
- Hydrogen
- Damp





Energiløsning : Fjernvarme

Elkem Thamshavn



Norsk Kylling



Energiløsning : Biodrivstoff



Slaktavfall





Fra bioavfall til medisin

Avfall

Slakteavfall
Fiskeslo



Medium verdi

Dyrefôr
Bioplast

Lav verdi

Biokraft
Gjødsel



Fra bioavfall til medisin

Avfall

Slakteavfall
Fiskeslo



Medium verdi

Dyrefôr
Bioplast

Lav verdi

Biokraft
Gjødsel



Fra bioavfall til medisin

Avfall

Slakteavfall
Fiskeslo



Råstoff

Peptider
Enzymer
Aminosyrer
Vitaminer
Nukleinsyrer
Lipider
Proteiner
Karbohydrater
Fett



Høy verdi

Insulin
Penicillin
Vitaminer
Oljer
Fiskemel

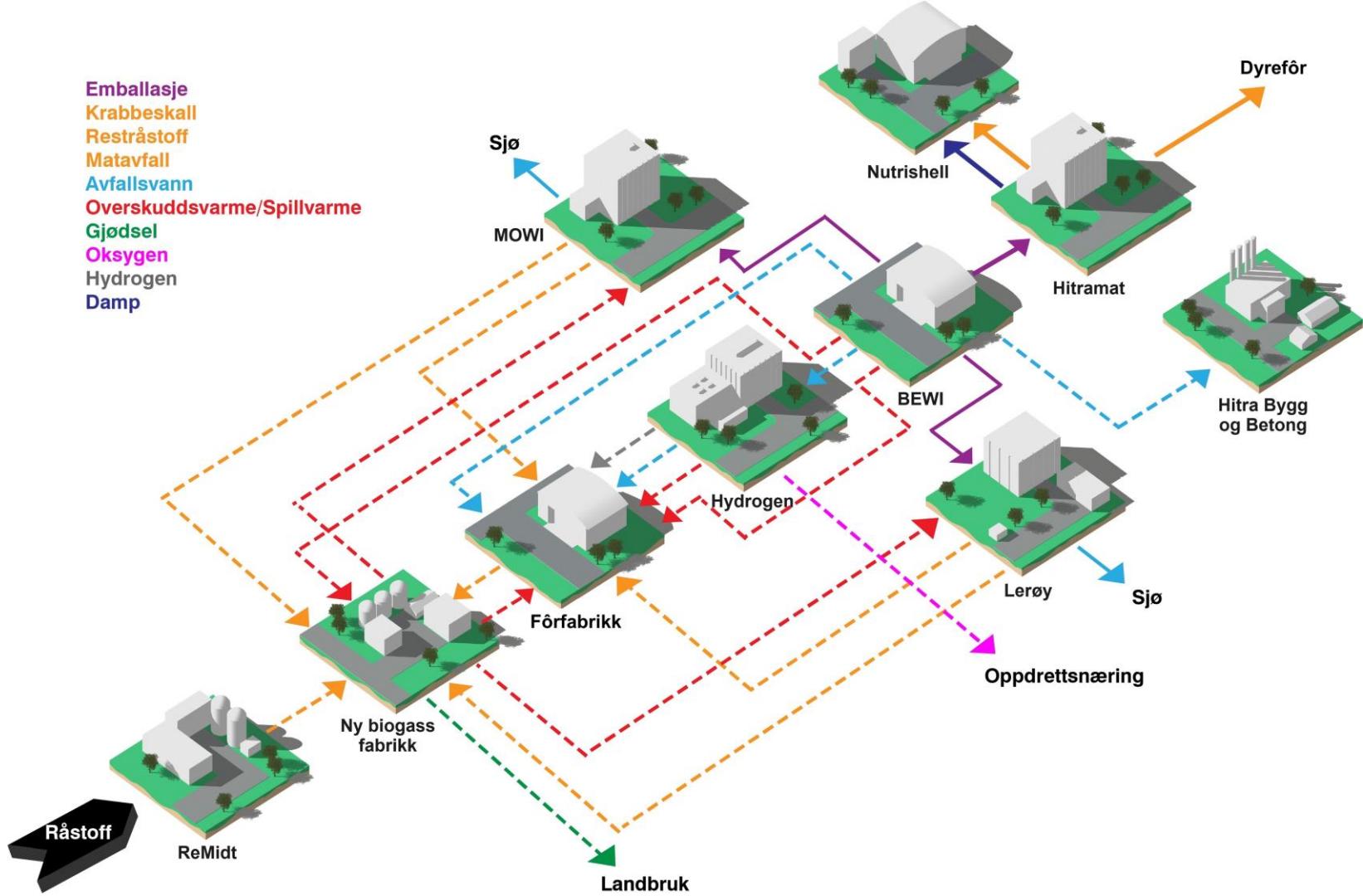
Medium verdi

Dyrefôr
Bioplast

Lav verdi

Biokraft
Gjødsel

- Emballasje
- Krabbeskall
- Restråstoff
- Matavfall
- Avfallsvann
- Overskuddsvarme/Spillvarme
- Gjødsel
- Oksygen
- Hydrogen
- Damp



Næringslivets klimapris 2023



 NTNU

 NHO

ZERO 



Sammen tar vi industrien gjennom det grønne skiftet

Grønt industriareal

Grønn kraft

Grønn kapital

Sirkulær økonomi

Kompetent arbeidskraft





Takk!



Haakon Skar Thamsklyngen

+47 926 47 839
haakon@thamsklyngen.no